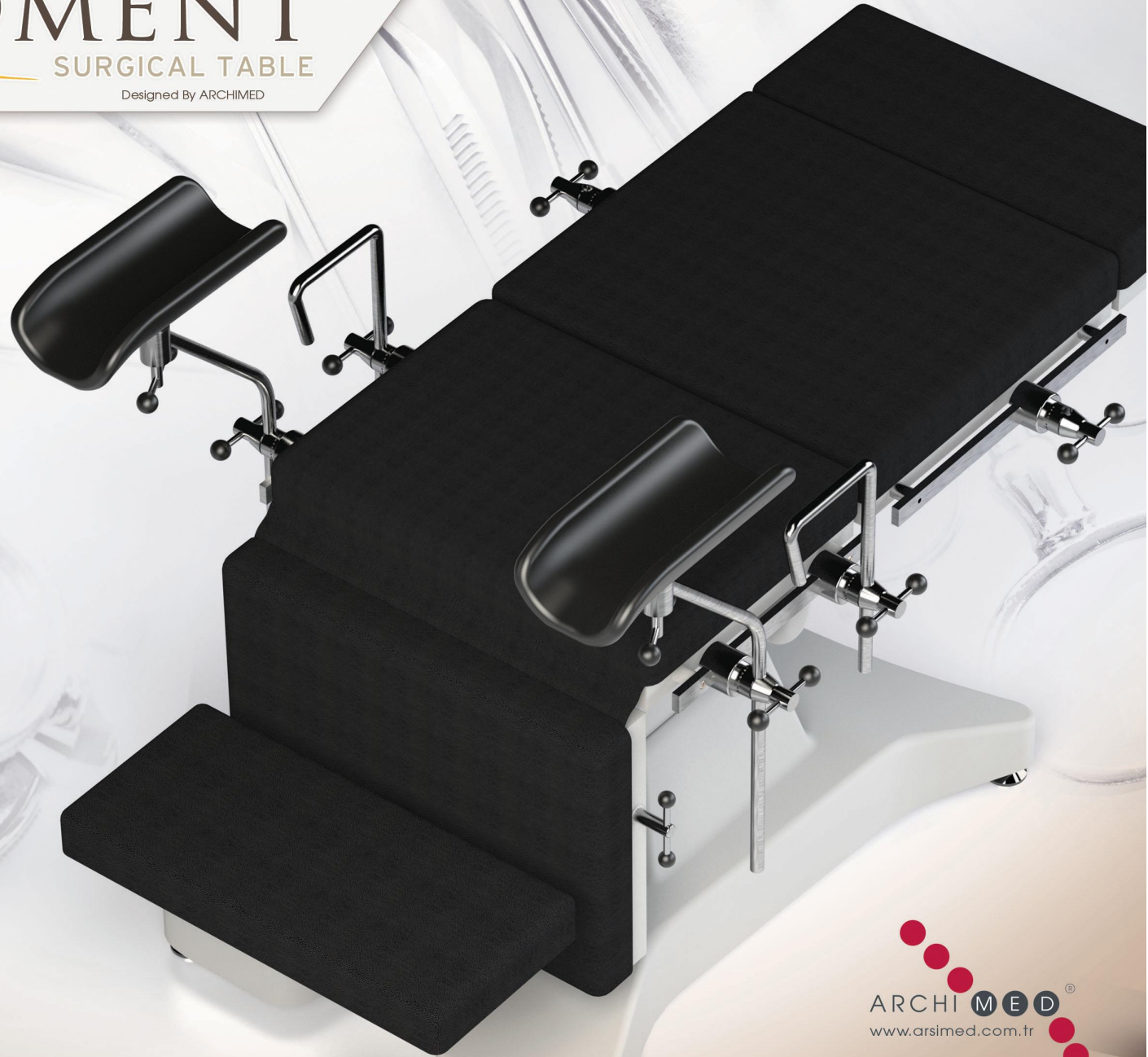


MOMENT

SURGICAL TABLE

Designed By ARCHIMED





time
for  quality

 **MOMENT**
SURGICAL TABLE
Designed By ARCHIMED

Designed By Archimed



ST 04 - S Archimed Moment Cerrahi Müdahale Masası (4Motorlu)

Masa proktoloji, muayene ve ufak cerrahi operasyonların yapılabileceği şekilde tasarlanmıştır. Cerrahi masa, sırt, oturak ve ayak kısmı olmak üzere 3 ana parçadan oluşmaktadır. El kumandası ile komut verilen 4 Adet DC motor ile sırt aşağı/yukarı, yükseklik ayarı, ayak parçası aşağı / yukarı ve trendelenburg/ters trendelenburg hareketlerini yapabileceği kabiliyetine sahiptir. Sökülüp takılabilir ve istenilen seviyede ayarlanabilir kramp basamağı ve baş kısmı mevcuttur. Böylece hasta konforu ön planda tutulmuştur. Kol kısmın istenilen yönde ayarlanabilmektedir. Koltuk leke bırakmadan silinebilen, sıvı emmeyen materyalle kaplı, rahat ve ortopediktir. Minderleri uygun sertlikte, döşemeleri kolay temizlenebilir hijyenik özellikte, uzun oturmalarda terleme ve kaşıntıya sebep olmayan, kolay yanmayan özellikte özellikle suni deriden yapılmıştır. Diz dayama sökülüp takılabilir bir kızak yardımıyla manuel olarak istenilen pozisyonda ayarlanabilmektedir.

Çelik konstrüksiyon galvanizle ve elektrostatik toz boyayla korozyona karşı korumaya alınmış ve ABS plastiklerle kapatılmıştır. Böylece çok şık bir görünüme ve sağlamlığa sahiptir. Döşeme özel vinileks malzemeyle kaplanmış olup uzun ömürlü, kolay temizlenebilir, su geçirmez ve anti-bakteriyel özelliğe sahiptir. Koltuğun her iki yanında aksesuarların rahat hareket ettirilebilmesi için paslanmaz çelikten kızaklar bulunmaktadır. Bu parçaların üzerine takılan gene paslanmaz çelikten imal edilmiş olan burçlar sayesinde kenara takılan aksesuarlar aşağı&yukarı, sağa&sola ve dereceli olarak 3 boyutlu hareket edebilir ve istenilen noktada sabitlenmektedir. Masa üretim ve işçilik hatalarına karşı 2 (iki) yıl garantilidir.



MOMENT
SURGICAL TABLE

Sökülüp takılabilir kolçaklar
Removable armrests



İlme kolu
Strain handle

Sökülüp takılabilir ve istenilen seviyede ayarlanabilir baş kısmı

Removable and adjustable head rest



Sökülüp takılabilir ve istenilen seviyede ayarlanabilir kramp basamağı

Removable and adjustable cramp support



ST 04 -S Archimed Moment Surgical Table (4 Motors)

Archimed Surgical Table is designed for proctology, examination and minor surgical operations. The chair consists of 3 main parts. Back rest, seat part and leg rest. The chair makes back up & down, chair up & down, leg rest up & down and trendelenburg & reverse trendelenburg movements by 4 DC motors with using hand control. Height can be adjusted by handset. It moves up&down vertically. Chair is covered with cleanable, waterproof material and the chair is comfortable and orthopedically designed. Cushion has a suitable hardness and upholstery is made of leatherette which is easy cleanable and harmless to skin. Steel construction is painted with electrostatic powder coating and protected with galvanize against corrosion. And the construction is covered with anti-bacterial and easy cleanable ABS plastic. So that, the chairs seems more aesthetically.

There is a removable cramp support and a removable head part on the table. Armrests can move to all directions easily. Leg supports are easily removable and surgeons can get the supports manually to all desired positions. There are stainless steel rails at the two sides of the table. With these rails, all accessories can be moved to all directions easily (up/down/right/left).



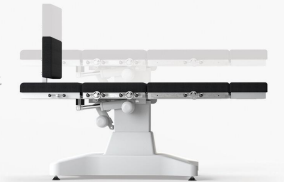
Sırt hareketi / Back rest movement



Ayak hareketi / Leg rest movement



Trendelenburg hareketi / Trendelenburg movement



Masanın yükseklik hareketi / Table up&down movement

Renkler



No:1 Beyaz / White



No:2 Krem / Beige



No:3 Sütüü Kahve / Milky Brown



No:4 Koyu Kahve / Dark Brown



No:5 Fistik Yeşili / Pistachio Green



No:6 Açık Yeşil / Light Green



No:7 Sarı / Yellow



No:8 Turuncu / Orange



No:9 Bordo / Claret Red



No:10 Pembe / Pink



No:11 Lila / Lilac



No:12 Açık Mavi / Light Blue



No:13 Lacivert / Navy Blue



No:14 Gri / Gray



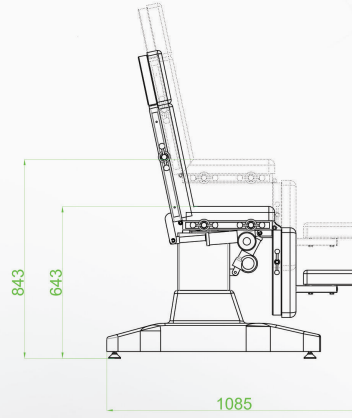
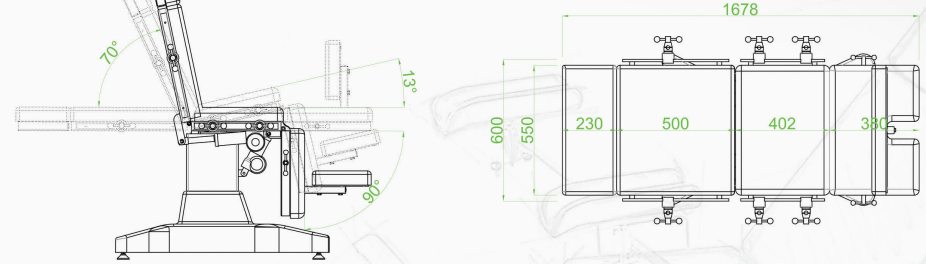
No:15 Koyu Yeşil / Dark Green



No:16 Siyah / Black

Teknik Özellikler

Technical Specifications



Özellik / Feature	Ölçü / Measurement	Değer / Value
KOMPLE UZUNLUK / FULL LENGTH	1678 mm	66.06 inch
EN / WIDTH	550 mm	21.65 inch
KOLÇAKLI EN / WIDTH WITH ARMRESTS	600 mm	23.62 inch
MIN. YÜKSEKLİK / MIN. HEIGHT	643 mm	25.31 inch
MAX. YÜKSEKLİK / MAX. HEIGHT	843 mm	33.18 inch
SIRT EN / BACKREST WIDTH	550 mm	21.65 inch
SIRT UZUNLUK / BACKREST LENGTH	538 mm	21.18 inch
OTURAK EN / SEAT WIDTH	550 mm	21.65 inch
OTURAK UZUNLUK / SEAT LENGTH	402 mm	15.82 inch
AYAK EN / FOOTREST WIDTH	670 mm	26.37 inch
AYAK UZUNLUK / FOOTREST LENGTH	380 mm	14.96 inch
KOLÇAK UZUNLUK / ARMREST LENGTH	600 mm	23.62 inch
KOLÇAK EN / ARMREST WIDTH	200 mm	7.87 inch
SIRT AÇISI / BACK ANGLE		70°
AYAK AÇISI / FOOT ANGLE		90°
TRENDELENBURG / TRENDELENBURG		13°
TERS TRENDELENBURG / REVERSE TRENDELENBURG		3°
KAFALIK EN / HEADREST WIDTH	670 mm	26.37 inch
KAFALIK UZUNLUK / HEADREST LENGTH	230 mm	9.05 inch
AYAK UZATMA EN / FOOTREST WIDTH	670 mm	26.37 inch
AYAK UZATMA UZUNLUK / FOOTREST LENGTH	400 mm	15.74 inch
KRAMP BASAMAĞI EN / CRAMP SUPPORT WIDTH	250 mm	9.84 inch
KRAMP BASAMAĞI HAREKETİ / CRAMP SUPPORT MOVEMENT	250 mm	9.84 inch
SÜNGER DANIŞİTE / FOAM DENSITY		30
DÖŞEME ÖZELLİĞİ / UPHOLSTERY FEATURE		SUNİ DERİ / LEATHERETTE
TAŞIMA KAPATİSTESİ / MAX. SAFE LOAD CAPACITY	180 kg	396.83 Pound
ÜRÜN AĞIRLIK / PRODUCT WEIGHT	110 kg	242.50 Pound

MOMENT

SURGICAL TABLE

Designed By ARCHIMED

Surgical Table



Arşimed Medikal Kozm. San. Tic Ltd. Şti.

Mimar Sinan Mah. Bosna Cd. No:5 / 3 Çekmeköy - İstanbul

☎ : +90 216 567 8 567 (pbx) 📠 : +90 216 567 8 367 (pbx)

🌐 : www.arsimed.com.tr 📧 : info@arsimed.com.tr



EN 60601-1

EN 60601-2



ISO13485
certified

ARCHIMED®
www.arsimed.com.tr