



# MICRA

BLOOD DONOR CHAIR

Designed By ARCHIMED

*Blood donor chair*





**MICRA**  
BLOOD DONOR CHAIR  
Designed By ARCHIMED

*Designed By ARCHIMED*

feel the  
quality



BLOOD  
DONOR

BLOOD  
DONOR

## BT 24 - S Archimed Micra Kan Alma Koltuğu (2 Motorlu)

**MICRA**  
BLOOD DONOR CHAIR  
Designed By ARCHIMED

**BLOOD  
TRANSFUSION  
CHAIR**

Micra kan alma koltuğu sırt, oturak ve ayak parçası olmak üzere 3 ana bölümden oluşmaktadır. Sırt ve ayak hareketlerini motor ile yapmaktadır. Koltuk kan alma ve diyaliz işlemlerinde rahatlıkla kullanılabilir. Uzatılabilen ayak uzatma parçası ve baş kısmı ile hasta rahatlığı ve konforu sağlanmıştır. Kolay temizlenebilen anti-bakteriyel yapıda suni deri ile kaplanmıştır. Koltuk dışındaki abs kaplamalar döşemenin içinde kalacak şekilde dizayn edilmiş olup, döşeme ve plastik arasına kir vs girmesine engel olmaktadır. Her iki tarafta bulunan kolçaklar enli ve sağa sola manuel olarak ayarlanabilir, sabitlenebilir. Sırt, oturak ve ayak kısmın düz konuma getirildiğinde, koltuk trendelenburg pozisyonunu almaktadır. Her bir teker aynı ayrı kilitlebilir ve koltuk istenilen noktada rahatça sabitlenebilir. Ayrıca tekerleri sayesinde kolayca yer değiştirilebilir. Koltuk üretim ve işçilik hatalarına karşı 2 (iki) yıl garantilidir.



Sökülmüş takılabilir ve istenilen seviyede ayarlanabilir baş ve ayak kısmı  
Removable and adjustable head rest and foot extension



Sağa sola hareket edebilen ve sökülüp takılabilen kolçaklar  
Removable and moving left to right armrests



## BT 24 -S Archimed Micra Blood Transfusion Chair (2 Motors)

Archimed Micra Blood Transfusion Chair is designed for blood transfusion and hemodialysis surgeries. Chair consists of 3 main parts. Back rest, seat part and leg rest. The chair makes back up&down and leg rest up&down movements by 2 DC motors with using handset. Easy removable and renewable head&foot extensions are included to the chair. During the bed position, the chair takes the trendelenburg position. Chair is covered with cleanable, waterproof material and the chair is comfortable and orthopedically designed. Cushion has a suitable hardness and upholstery made of leatherette which is easy cleanable and harmless to skin. Armrests can be fixed and adjusted manually. When back rest moves, armrests move together with the back rest and during this movement armrests stay parallel to the ground. The arm rests are easily removable. 4 lockable castors fix the chair to the floor.



Sırt hareketi / Back rest movement



Ayak hareketi / Leg rest movement



Trendelenburg hareketi / Trendelenburg movement

## Renkler



No:1 Beyaz / White



No:2 Krem / Beige



No:3 Sütü Kahve / Milky Brown



No:4 Koyu Kahve / Dark Brown



No:5 Fıstık Yeşili / Pistachio Green



No:6 Açık Yeşil / Light Green



No:7 Sarı / Yellow



No:8 Turuncu / Orange



No:9 Bordo / Claret Red



No:10 Pembe / Pink



No:11 Lila / Lilac



No:12 Açık Mavi / Light Blue



No:13 Lacivert / Navy Blue



No:14 Gri / Gray

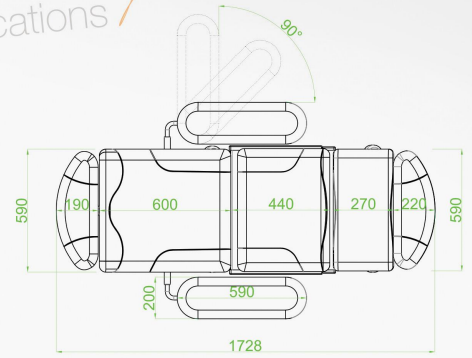
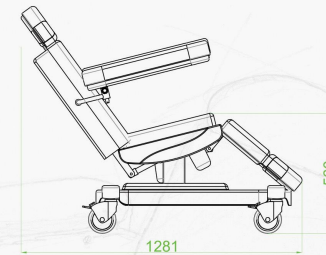
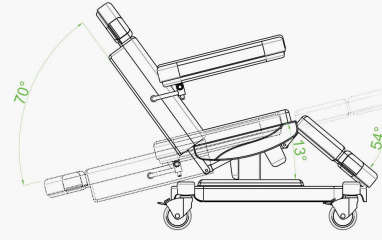


No:15 Koyu Yeşil / Dark Green



No:16 Siyah / Black

## Technical Specifications



ÖZELLİKLER / FEATURES	ÖLÇÜLER / DIMENSIONS	
KOMPLE UZUNLUK / FULL LENGTH	1728 mm	68.03 inch
EN / WIDTH	560 mm	22.04 inch
KOLÇAKLI EN / WIDTH WITH ARMRESTS	986 mm	38.81 inch
YÜKSEKLİK / HEIGHT	560 mm	22.04 inch
SIRT EN / BACKREST WIDTH	590 mm	23.22 inch
SIRT UZUNLUK / BACKREST LENGTH	600 mm	23.62 inch
OTURAK EN / SEAT WIDTH	590 mm	23.22 inch
OTURAK UZUNLUK / SEAT LENGTH	440 mm	17.32 inch
AYAK EN / FOOTREST WIDTH	590 mm	23.22 inch
AYAK UZUNLUK / FOOTREST LENGTH	270 mm	10.62 inch
KOLÇAK UZUNLUK / ARMREST LENGTH	590 mm	23.22 inch
KOLÇAK EN / ARMREST WIDTH	200 mm	7.87 inch
TEKER ÇAP / WHEEL DIAMETER	125 mm	4.92 inch
SIRT AÇISI / BACK ANGLE	70 °	
AYAK AÇISI / FOOT ANGLE	54 °	
TRENDELENBURG (SABİT) / TRENDLENBURG (STABLE)	13 °	
KAFALIK EN / HEADREST WIDTH	555 mm	21.85 inch
KAFALIK UZUNLUK / HEADREST LENGTH	190 mm	7.48 inch
AYAK UZATMA EN / FOOTREST WIDTH	590 mm	23.22 inch
AYAK UZATMA UZUNLUK / FOOTREST LENGTH	220 mm	8.66 inch
SÜNGER DENSİTE / FOAM DENSITY	30	
DÖŞEME ÖZELLİK / UPHOLSTERY FEATURE	SUNİ DERİ / LEATHERETTE	
TAŞIMA KAPASİTESİ / MAX. SAFE LOAD CAPACITY	220 kg	485.01 Pound
ÜRÜN AĞIRLIK / PRODUCT WEIGHT	80 kg	176.36 Pound

**MICRA**  
BLOOD DONOR CHAIR  
Designed By ARCHIMED

**BLOOD  
CHAIR**

**BLOOD CHAIR**



**Arşimed Medikal Kozm. San. Tic Ltd. Şti.**

Mimar Sinan Mah. Bosna Cd. No:5 / 3 Çekmeköy - İstanbul

☎ : +90 216 567 8 567 (pbx) 📠 : +90 216 567 8 367 (pbx)

🌐 : www.arsimed.com.tr ✉ : info@arsimed.com.tr



EN 60601-1

EN 60601-2



ISO13485  
certified

**ARCHIMED**  
www.arsimed.com.tr