



OZONE THERAPY

THROMBOCYTE CELL
HEMOGLOBIN LABORATORY
MICROSCOPE RECOVERY HUMAN
DIAGNOSTIC DONATION
LABORATORY HEALTH
LIFE DOCTOR
TRANSFUSION
EXAMINATION ANATOMY
PROCESS DOCTOR LIFE
HEALTH DONOR
HEMOGLOBIN HUMAN
HEMERYTHRIN TUBE
LIFE

LABORATORY LIFE
HUMAN
HEALTH LIQUID
INJECTION EXAMINATION
HEMERYTHRIN TUBE
TRANSFUSION

HEALTH WELLNESS
BODY FERRITINE
TUBE LABORATORY
HEMERYTHRIN CELL
ARM CHAIR
INJECTION
LIFE DOCTOR
EXAMINATION
DONOR
UNIT HEALTH
WELLNESS
HEMERYTHRIN VENOUS
CELL DOCTOR DOCTOR
NURSE NURSE
FRACTIONATION

HEALTH WELLNESS
PROCESS FERRITINE
TUBE LABORATORY
HEMERYTHRIN CELL
LIFE CHAIR
INJECTION
LIFE DOCTOR
EXAMINATION
HUMAN
UNIT HEALTH
WELLNESS
BLOOD DONOR VENOUS
CELL DOCTOR DOCTOR
NURSE NURSE
FRACTIONATION

ARM HEALTH PROCESS
BODY HEMERYTHRIN
CHLOROCHLORIN
PROCESS
HEALTHY
BODY
DOCTOR NURSE
TRANSFUSION
PLASMA
HEALTHY
TUBE
INJECTION EXAMINATION

AVANGARDE

BLOOD TRANSFUSION CHAIR

Designed By ARCHIMED



THROMBOCYTE CELL
HEMOGLABIN DONATION LABORATORY
TEST MICROSCOPE RECOVERY SAMPLING
DIAGNOSTIC HEMOVANADIN LABORATORY HUMAN
LIFE DOCTOR CHLOROCHRUORIN
LABORATORY TRANSFUSION DOCTOR
EXAMINATION ANATOMY MICROSCOPE
DOCTOR HUMAN EXAMINATION BODY
BIOLOGIST LIFE DONOR
HEALTH HEMOCYANIN HUMAN
NURSE HEMERYTHRINTUBE
BLOOD LIFE PLASMA
BODY

LABORATORY LIFE APHERESIS
EXAMINATION DONATION LABORATORY
LIFE EXAMINATION DONATION LABORATORY
HEALTH HUMAN
LIQUID ARM BODY
DOCTOR NURSE
HUMAN INJECTION EXAMINATION
HEMERYTHRIN CELL
TRANSFUSION

HEALTH WELLNESS
BODY FERRITINE
TUBE EXAMINATION HEALTH LABORATORY
HEMERYTHRIN CELL DONOR
RECOVERY PATIENT DONOR
HUMAN TRANSFUSION
INJECTION EXAMINATION
BLOOD TREATMENT
HEMATOCRIT
VENOUS LIFE
NURSE

HEALTH WELLNESS
PROCESS FERRITINE
TUBE EXAMINATION HEALTH LABORATORY
HEMERYTHRIN CELL DONOR
RECOVERY ANEMIA
LIFE CHAIR
INJECTION PATIENT DONOR
LIFE DOCTOR LABORATORY
EXAMINATION TRANSFUSION
HUMAN INJECTION
UNIT HEALTH DOCTOR
LABORATORY TREATMENT
WELLNESS HEMATOCRIT

ARM HEALTH PROCESS
BODY HEMERYTHRIN
HEMERYTHRIN CHLOROCHRUORIN
PROCESS DONOR
HEALTH EXAMINATION VENOUS
BODY DOCTOR HUMAN
DOCTOR NURSE LABORATORY
ANFUSION BIOLOGIST
LABORATORY CHLOROCHRUORIN
PLASMA UNIT H



BLOOD
DONOR
TRANSFUSION
CHAIR

AVANGARDE
BLOOD TRANSFUSION CHAIR

BT 04 - S Archimed Avangarde Kan Alma Koltuğu (4 Motorlu)

AVANGARDE

BLOOD TRANSFUSION CHAIR

Avangarde kan alma koltuğu, kan alma, cilt bakımı, vücut bakımı, epilasyon, saç ekimi ve diğer medikal estetik operasyonların yapılabileceği şekilde tasarlanmıştır. Kan alma koltuğu, sırt, oturak ve ayak kısmı olmak üzere 3 ana parçadan oluşmaktadır. El kumandası ile komut verilen 4 Adet DC motor ile sırt aşağı/yukarı, yükseklik ayarı, ayak parçası aşağı/yukarı ve trendelenburg/ters trendelenburg hareketlerini yapabilme kabiliyetine sahiptir. Koltuk özel bir yataklama sistemi ile dikey olarak yükseltilmekte, bu nedenle koltuk yükselirken herhangi bir pozisyon değişikliği olmamaktadır. Sökülp takılabilir ve istenilen seviyede ayarlanabilir baş kısmı ve ayak uzatması mevcuttur. Böylece hasta konforu ön planda tutulmuştur. Koltuk leke bırakmadan silinebilen, sıvı emmeyen materyale kaplı, rahat, ortopediktir. Minderleri uygun sertlikte, döşemeleri kolay temizlenebilir sıhhi özellikte, uzun oturmelerde terleme ve kaşınmaya sebep olmayan, kolay yanmayacak özellikte suni deriden yapılmıştır. Koltuk dışındaki Abs kaplamalar döşemenin içinde kalacak şekilde dizayn edilmiş olup ve döşeme ve plastik arasına kir vs girmesine engel olmaktadır. Kol kısımları aşağı, yukarı, sağa ve sola istenilen yönde ayarlanabilmektedir, koltuğun sırt kısmının hareketleri ile doğru oranda hareket ederek yere olan paralellliğini bozmamaktadır. Avangarde kan alma koltuğu, kan alma, hemodiyaliz, göz operasyonları, peritonel analiz, onkoloji, kemoterapi, rehabilitasyon, ozon tedavisi, muayene ve ufak cerrahi operasyonların ile tedavi işlemlerinde kullanılabilir. 4 adet kilitlenebilir tekerler sayesinde istenilen yerde sabitlenebilir. Çelik konstrüksiyon galvaniz kaplama ve elektrostatik toz boya ile korozyona karşı korumaya alınmış, tamamı anti-bakteriyel özelliğe sahip kolay temizlenebilir ABS plastiklerle kapatılmıştır. Böylece çok şık bir görünüme ve sağlamlığa sahiptir. Koltuk üretim ve işçilik hatalarına karşı 2 (iki) yıl garantilidir.



Sökülp takılabilir ve istenilen seviyede ayarlanabilir ayak uzatma

Removable and adjustable foot extension



Sökülp takılabilir ve istenilen seviyede ayarlanabilir baş kısmı

Removable and adjustable head rest



Sağa sola hareket edebilen ve sökülp takılabilen kolçaklar

Removable and moving left to right armrests



Sırt hareketi / Back rest movement



Ayak hareketi / Leg rest movement



Trendelenburg hareketi / Trendelenburg movement



Koltuğun yükseklik hareketi / Chair up&down movement

BT 04 -S Archimed Avangarde Blood Transfusion Chair (4 Motors)

Archimed Avangarde Blood Transfusion Chair is designed for blood transfusion, hemodialysis, eye operations, skin care, body care, epilation, ozone therapy, oncology and other medical aesthetic operations. The chair consists of 3 main parts. Back rest, seat part and leg rest. The chair makes back up&down, chair up&down, leg rest up&down and trendelenburg&reverse trendelenburg movements by 4 DC motors with using handset. Height can be adjusted by handset. It moves up&down vertically. Chair is covered with cleanable, waterproof material, also the chair is comfortable and orthopedically designed. Cushion has a suitable hardness and upholstery made of leatherette which is easy cleanable and harmless to skin. Steel construction is painted with electrostatic powder coating and protected with galvanize against corrosion. And the construction is covered with anti-bacterial and easy cleanable ABS plastic. So that, the chairs seems more aesthetically. ABS covering designed to keep itself in the upholstery and it blocks the dust which may go into the upholstery. When back rest moves, armrests move together with the back rest and during this movement armrests stay parallel to the ground. The armrests are easily removable. 4 lockable castors fix the chair to the floor.



Renkler



No:1 Beyaz / White



No:2 Krem / Beige



No:3 Sötlü Kahve / Milky Brown



No:4 Koyu Kahve / Dark Brown



No:5 Fıstık Yeşili / Pistachio Green



No:7 Sarı / Yellow



No:8 Turuncu / Orange



No:9 Bordo / Claret Red



No:10 Pembe / Pink



No:11 Lila / Lilac



No:12 Açık Mavi / Light Blue



No:13 Lacivert / Navy Blue



No:14 Gri / Gray



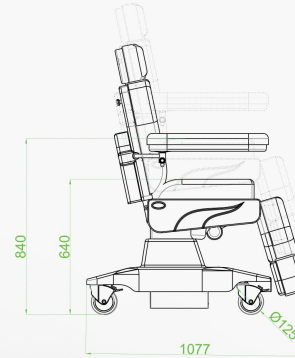
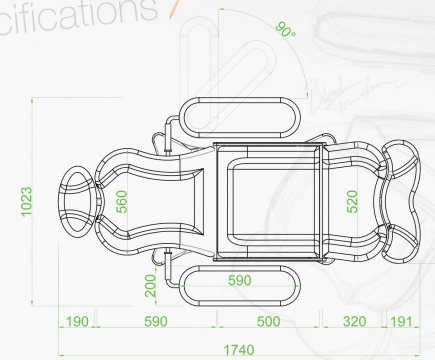
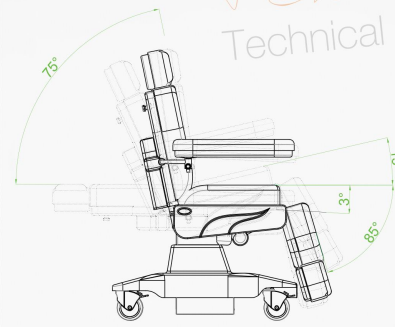
No:15 Koyu Yeşil / Dark Green



No:16 Siyah / Black

Teknik Özellikler

Technical Specifications



ÖZELLİKLER / FEATURES	BİÇİMLER / DIMENSIONS	
KOMPLE UZUNLUK / FULL LENGTH	1740 mm	68.50 inch
EN / WIDTH	545 mm	21.45 inch
KOLÇAKLI EN / WIDTH WITH ARMRESTS	1023 mm	40.27 inch
MIN. YÜKSEKLİK / MIN. HEIGHT	640 mm	25.19 inch
MAX. YÜKSEKLİK / MAX. HEIGHT	840 mm	33.07 inch
SIRT EN / BACKREST WIDTH	560 mm	22.04 inch
SIRT UZUNLUK / BACKREST LENGTH	590 mm	23.22 inch
OTURAK EN / SEAT WIDTH	560 mm	22.04 inch
OTURAK UZUNLUK / SEAT LENGTH	500 mm	19.68 inch
AYAK EN / FOOTREST WIDTH	320 mm	12.60 inch
AYAK UZUNLUK / FOOTREST LENGTH	320 mm	12.59 inch
KOLÇAK UZUNLUK / ARMREST LENGTH	590 mm	23.22 inch
KOLÇAK EN / ARMREST WIDTH	200 mm	7.87 inch
TEKER ÇAP / WHEEL DIAMETER	125 mm	4.92 inch
SIRT AÇISI / BACK ANGLE	75°	
AYAK AÇISI / FOOT ANGLE	85°	
TRENDELEMBÜRGÜ / TRENDELEMBURG	13°	
TERS TRENDELEMBÜRGÜ / REVERSE TRENDELEMBURG	3°	
KAFALIK EN / HEADREST WIDTH	350 mm	13.77 inch
KAFALIK UZUNLUK / HEADREST LENGTH	190 mm	7.48 inch
AYAK UZATMA EN / FOOTREST WIDTH	525 mm	20.66 inch
AYAK UZATMA UZUNLUK / FOOTREST LENGTH	195 mm	7.51 inch
SÜNGER DANIŞTE / FOAM DENSITY	30	
DÖŞEME ÖZELLİK / UPHOLSTERY FEATURE	SUNİ DERİ / LEATHERETTE	
TAŞIMA KAPASİTESİ / MAX. SAFE LOAD CAPACITY	180 kg	396.83 Pound
ÜRÜN AĞIRLIK / PRODUCT WEIGHT	105 kg	231.48 Pound

AVANGARDE

BLOOD TRANSFUSION CHAIR

Designed By ARCHIMED



TRANSFUSION

BLOOD
TRANSFUSION



Arşimed Medikal Kozm. San. Tic Ltd. Şti.

Mimar Sinan Mah. Bosna Cd. No:5 / 3 Çekmeköy - İstanbul

☎ : +90 216 567 8 567 (pbx) 📠 : +90 216 567 8 367 (pbx)

🌐 : www.arsimed.com.tr 📧 : info@arsimed.com.tr



EN 60601-1

EN 60601-2



ISO13485
certified

ARCHIMED®
www.arsimed.com.tr