

# GAMMA

TRANSPORT CHAIR Designed By ARCHIMED

Transport  
chair



# TRANSPORT CHAIR

**GAMMA**  
TRANSPORT CHAIR Designed by ANCHORED



**GAMMA**  
TRANSPORT CHAIR  
Designed By ARCHIMED

### TC 00 - S Archimed Gamma Hasta Taşıma Koltuğu

Archimed Gamma hasta taşıma koltuğu, hastaların konforunu düşünerek hastane içindeki nakiller esnasında hastaya ve hasta yakınına konforlu kullanım kolaylığı sağlamaktadır. Ayarlı kolçaklar ve senkronize hareket edebilen sırt & ayak kısımları hastayı hareket ettirmekte kolaylık sağlamaktadır. Serum askısı ve compact laminanttan imal edilmiş olan basamağı standart özellikleri arasında yer almaktadır. Sırt kısmındaki itme çubuğu hasta yakını tarafından rahat tutulabilecek şekilde dizayn edilmiştir. Sırt kısmında ve koltuk yanlarında hijyen sağlamak için abs plastikler kullanılmış olup ergonomik dizayna son derece özen gösterilmiştir.



### TC 00 -S Archimed Gamma Transport Chair

Archimed Gamma patient transportation chair supplies comfortable and easy usage both for the patients and the companions during the transportation inside the hospital considering the comfort of the patients. Adjustable armrests and synchronized moveable back&foot parts supply ease to move the patient. IV Pole and foot step made of compact laminate are standard features. Push bar located at the back allows comfortable hold for the companions. ABS plastics are used at the back and at the sides to supply hygiene and also ergonomic design is highly elaborated.



Transport  
chair

## Renkler



No:1 Beyaz / White



No:2 Krem / Beige



No:3 Sönlü Kahve / Milky Brown



No:4 Koyu Kahve / Dark Brown



No:5 Fıstık Yeşili / Pistachio Green



No:6 Açık Yeşil / Light Green



No:7 Sarı / Yellow



No:8 Turuncu / Orange



No:9 Bordo / Claret Red



No:10 Pembe / Pink



No:11 Lila / Lilac



No:12 Açık Mavi / Light Blue



No:13 Lacivert / Navy Blue



No:14 Gri / Gray

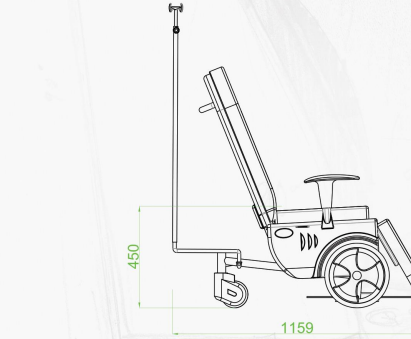
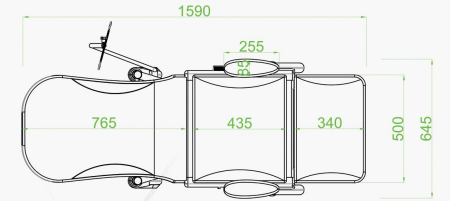
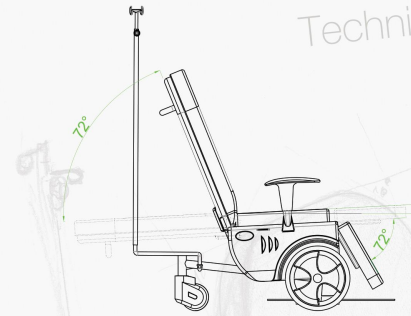


No:15 Koyu Yeşil / Dark Green



No:16 Siyah / Black

## Technical Specifications



ÖZELLİKLER / FEATURES	ÖLÇÜLER / DIMENSIONS	
KOMPLE UZUNLUK / FULL LENGTH	1590 mm	62.59 Inch
EN / WIDTH	500 mm	19.68 Inch
KOLÇAKLI EN / WIDTH WITH ARMRESTS	645 mm	25.39 Inch
YÜKSEKLİK / HEIGHT	450 mm	17.71 Inch
SIRT EN / BACKREST WIDTH	500 mm	19.68 Inch
SIRT UZUNLUK / BACKREST LENGTH	765 mm	30.11 Inch
OTURAK EN / SEAT WIDTH	500 mm	19.68 Inch
OTURAK UZUNLUK / SEAT LENGTH	435 mm	17.12 Inch
AYAK EN / FOOTREST WIDTH	500 mm	19.68 Inch
AYAK UZUNLUK / FOOTREST LENGTH	340 mm	13.38 Inch
KOLÇAK UZUNLUK / ARMREST LENGTH	255 mm	10.03 Inch
KOLÇAK EN / ARMREST WIDTH	85 mm	3.34 Inch
ÖN TEKER ÇAP / FRONT WHEEL DIAMETER	300 mm	11.81 Inch
ARKA TEKER ÇAP / BACK WHEEL DIAMETER	125 mm	4.92 Inch
SIRT AÇISI / BACK ANGLE	72°	
AYAK AÇISI / FOOT ANGLE	72°	
TRENDELENLÜK (SABİT) / TRENDELENLÜK (STABİLİ)	3°	
BASAMAK EN / STAIR WIDTH	358 mm	14.09 Inch
BASAMAK UZUNLUK / STAIR LENGTH	590 mm	23.22 Inch
SÜNGER DANIŞTE / FOAM DENSITY	30	
DÖŞEME ÖZELLİK / UPHOLSTERY FEATURE	SUNİ DERİ / LEATHERETTE	
TAŞIMA KAPASİTESİ / MAX. SAFE LOAD CAPACITY	200 kg	440.92 Pound
ÜRÜN AĞIRLIK / PRODUCT WEIGHT	55 kg	121.25 Pound

# GAMMA

TRANSPORT CHAIR Designed By ARCHIMED

# TRANSPORT CHAIR



Arşimed Medikal Kozm. San. Tic Ltd. Şti.

Mimar Sinan Mah. Bosna Cd. No:5 / 3 Çekmeköy - İstanbul

☎ : +90 216 567 8 567 (pbx) 📠 : +90 216 567 8 367 (pbx)

🌐 : www.arsimed.com.tr 📧 : info@arsimed.com.tr



EN 60601-1

EN 60601-2



ISO13485  
certified

ARCHIMED®  
www.arsimed.com.tr