

DOCTOR
ANORECTAL
PROCTOLOGY
BODY
UTERUS
RECTUM
LAPAROSCOPIC
SIGMOIDOSCOPY
PROCESS
TABLE

COLON
PROCTOGRAPHY
ABDOMEN
ENDOSCOPY
SURGEON
SURGERY
ULTRASOUND
GASTRONOMY
RECTOSCOPY

PATIENT
WELLNESS
NURSE
ANAL

RECTAL
RECOVERY
ANESTHESIA
PROCTOLOGISTS
COLORECTAL
DIAGNOSTIC

PROCTOSCOPY
EXAMINATION
STOMACHE

HEALTH
LIFE
ULTRASONOGRAPHY

URINARY
TREATMENT
ANUS
COLONOSCOPY
SURGICAL
OSTEOPATHIC
DEFECATING

NOTRON

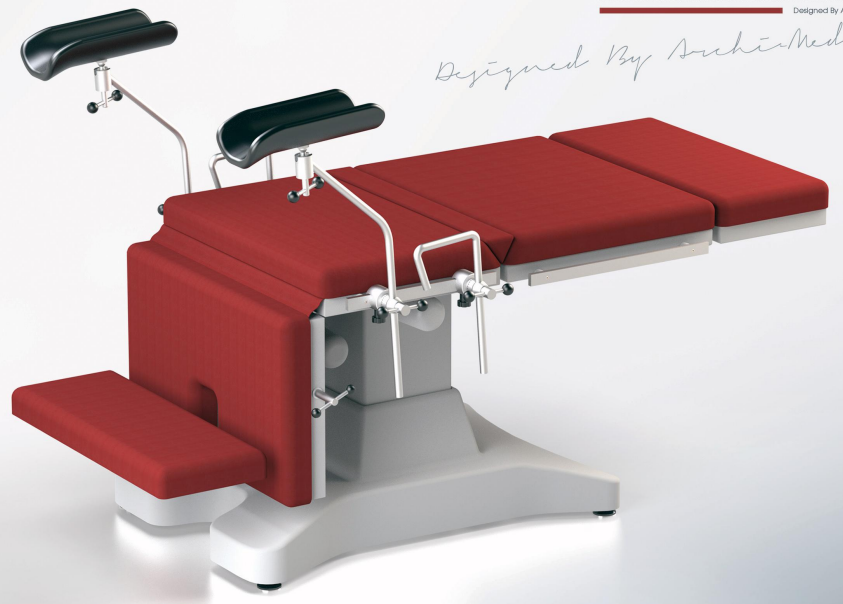
ARCHIMED PROCTOLOGY AND ENDOSCOPY ANORECTAL TABLE
Designed By ARCHIMED



ULTRASOUND
 GASTRONOMY
 ULTRASOUND
 GASTRONOMY
 RECTOSCOPY
PATIENT
 WELLNESS
 NURSE
 ANAL
RECTAL
 DOCTOR
 ANORECTAL
PROCTOLOGY
 BODY
 UTERUS
 RECTUM
 LAPAROSCOPIC
 SIGMOIDOSCOPY
 PROCESS
 TABLE
COLON
 PROCTOGRAPHY
 ABDOMEN
ENDOSCOPY
 SURGEON
 SURGERY
 ULTRASOUND
 GASTRONOMY
 RECTOSCOPY
PATIENT
 WELLNESS
 NURSE
 ANAL
RECTAL
 RECOVERY
ANESTHESIA
 PROCTOLOGISTS
 COLORECTAL
 DIAGNOSTIC



PROCTOSCOPY
 EXAMINATION
 STOMACHE
HEALTH
 LIFE
 ULTRASONOGRAPHY
URINARY
 TREATMENT
 ANUS
COLONOSCOPY
 SURGICAL
 OSTEOPTHIC
DEFECATING
 DOCTOR
 ANORECTAL
 PROCTOLOGY
BODY
 UTERUS
 RECTUM
 LAPAROSCOPIC
SIGMOIDOSCOPY
 PROCESS
TABLE
 COLON
 PROCTOGRAPHY
 ABDOMEN
 ENDOSCOPY
SURGEON
 ULTRASOUND
 GASTRONOMY
 RECTOSCOPY
PATIENT
 WELLNESS
 NURSE
 ANAL
RECTAL



NOTRON
 ARCHIMED PROCTOLOGY AND ENDOSCOPY ANORECTAL TABLE
 Designed By ARCHIMED

Designed By ArchiMed

ST 04 - P Archimed Notron Proktoloji ve Endoskopi Anorektal Masa (4Motorlu)

Proktoloji masası, sırt, oturak ve ayak kısmı olmak üzere 3 ana parçadan oluşmaktadır. El kumandası ile komut verilen 4 Adet DC motor ile sırt aşağı/yukarı, yükseklik ayarı, ayak parçası aşağı/yukarı ve trendelenburg/ters trendelenburg hareketlerini yapabileme kabiliyetine sahiptir. Sökülüp takılabilir ve istenilen seviyede ayarlanabilir kramp basamağı ve baş kısmı mevcuttur. Böylece hasta konforu ön planda tutulmuştur. Kol kısımları istenilen yönde ayarlanabilmektedir. Koltuk leke bırakmadan silinebilen, sıvı emmeyen materyalle kaplı, rahat ve ortopediktir. Minderleri uygun sertlikte, döşemeleri kolay temizlenebilir hijyenik özellikte, uzun oturumlarda terleme ve kaşıntıya sebep olmayan, kolay yanmayan özellikte suni deriden yapılmıştır. Diz dayama sökülüp takılabilir bir kızak yardımıyla manuel olarak istenilen pozisyonda ayarlanabilmektedir. Çelik konstrüksiyon galvanizle ve elektrostatik toz boyayla korozyona karşı korumaya alınmış ve ABS plastiklerle kapatılmıştır. Böylece çok şık bir görünüme ve sağlamlığa sahiptir. Koltuğun her iki yanında aksesuarların rahat hareket ettirilebilmesi için paslanmaz çelikten kızaklar bulunmaktadır. Bu parçaların üzerine takılan gene paslanmaz çelikten imal edilmiş olan burçlar sayesinde kenara takılan aksesuarlar aşağı/yukarı, sağa/sola ve dereceli olarak 3 boyutlu hareket edilebilir ve istenilen noktada sabitlenebilir. Masa üretim ve işçilik hatalarına karşı 2 (iki) yıl garantilidir.

NOTRON
ARCHIMED PROCTOLOGY AND ENDOSCOPY ANORECTAL TABLE
Designed by ARCHIMED



Sırt hareketi / Back rest movement



Ayak hareketi / Leg rest movement



Trendelenburg hareketi / Trendelenburg movement



Masanın yükseklik hareketi / Table up&down movement

ST 04 -P Archimed Notron Proctology and Endoscopy Anorectal Table (4 Motors)

Archimed Proctology and Endoscopy Anorectal Table consists of 3 main parts. Back rest, seat part and leg rest. The chair makes back up&down, chair up&down, leg rest up&down and trendelenburg&reverse trendelenburg movements by 4 DC motors with using handset. Height can be adjusted by handset. It moves up&down vertically. There is a removable cramp support and a removable head part on the table. Armrests can move to all directions easily. Chair is covered with cleanable, waterproof material and the chair is comfortable and orthopedically designed. Cushion has a suitable hardness and upholstery made of leatherette which is easy cleanable and harmless to skin. Steel construction is painted with electrostatic powder coating and protected with galvanize against corrosion. And the construction is covered with anti-bacterial and easy cleanable ABS plastic. So that, the chairs seems more aesthetically. There are stainless steel rails at the two sides of the table. With these rails, all accessories can be moved to all directions easily (up/down/right/left). Leg supports are easily removable and surgeons can get the supports manually to all desired positions.

Renkler



No:1 Beyaz / White



No:2 Krem / Beige



No:3 Sütü Kahve / Milky Brown



No:4 Koyu Kahve / Dark Brown



No:5 Fistik Yeşili / Pistachio Green



No:6 Açık Yeşil / Light Green



No:7 Sarı / Yellow



No:8 Turuncu / Orange



No:9 Bordo / Claret Red



No:10 Pembe / Pink



No:11 Lila / Lilac



No:12 Açık Mavi / Light Blue



No:13 Lacivert / Navy Blue



No:14 Gri / Gray

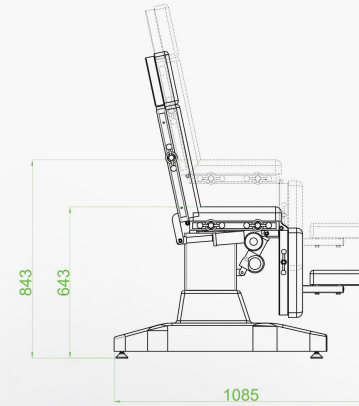
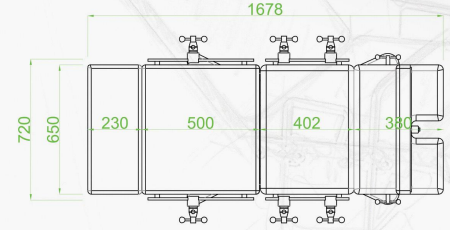
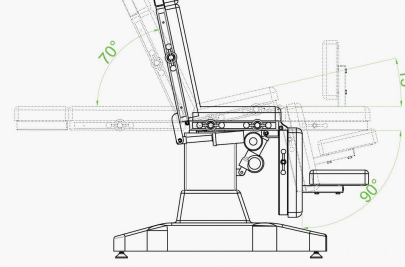


No:15 Koyu Yeşil / Dark Green



No:16 Siyah / Black

Teknik Özellikler

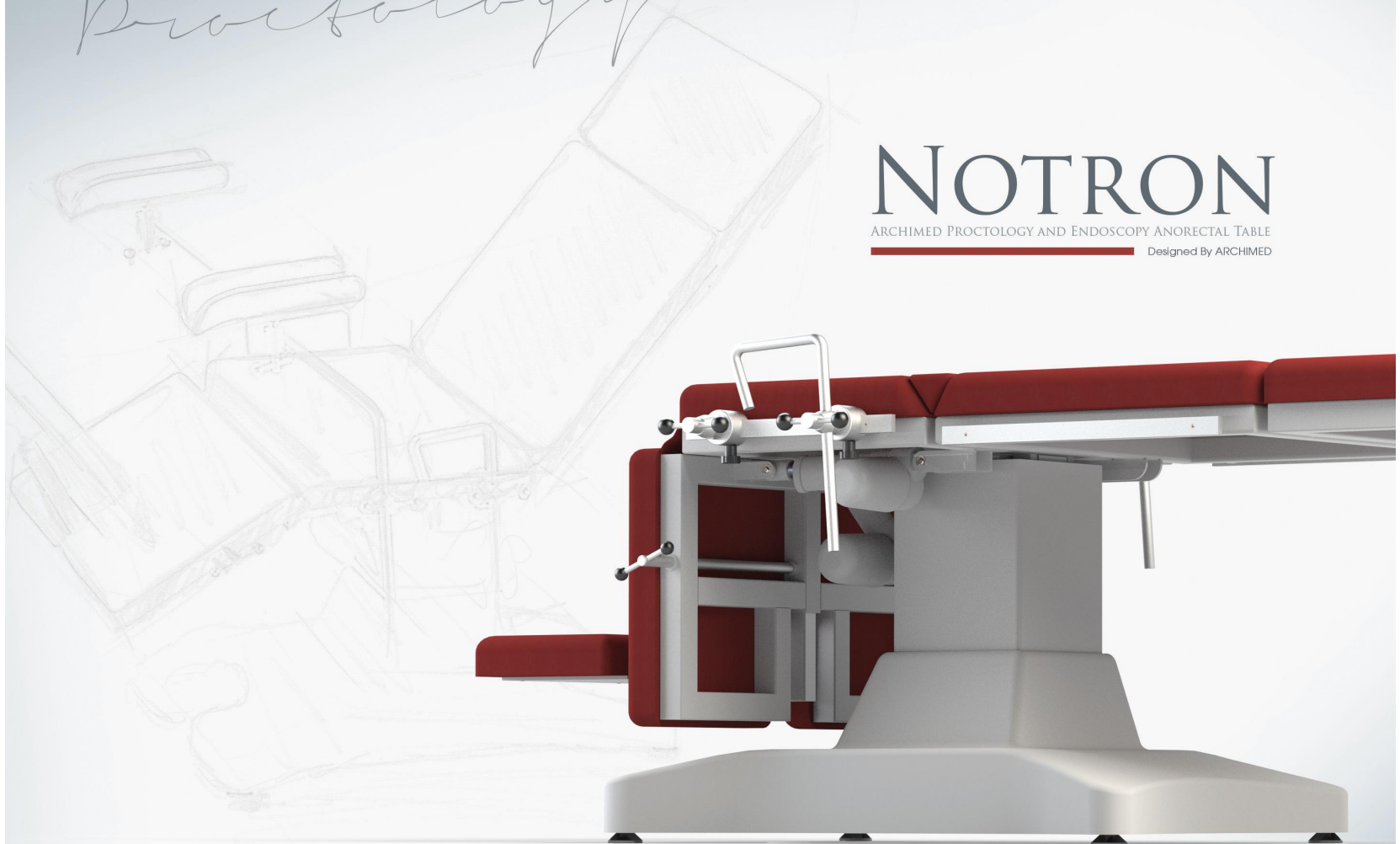


ÖZELLİKLER / FEATURES	ÖLÇÜLER / DIMENSIONS	
KOMPLE UZUNLUK / FULL LENGTH	1678 mm	66.06 Inch
EN / WIDTH	670 mm	26.37 Inch
KOLÇAKLI EN / WIDTH WITH ARMRESTS	720 mm	28.34 Inch
MİN. YÜKSEKLİK / MIN. HEIGHT	643 mm	25.31 Inch
MAX. YÜKSEKLİK / MAX. HEIGHT	843 mm	33.18 Inch
SIRT EN / BACKREST WIDTH	650 mm	25.59 Inch
SIRT UZUNLUK / BACKREST LENGTH	500 mm	19.68 Inch
OTURAK EN / SEAT WIDTH	650 mm	25.59 Inch
OTURAK UZUNLUK / SEAT LENGTH	402 mm	15.82 Inch
AYAK EN / FOOTREST WIDTH	650 mm	25.59 Inch
AYAK UZUNLUK / FOOTREST LENGTH	380 mm	14.96 Inch
KOLÇAK UZUNLUK / ARMREST LENGTH	600 mm	23.62 Inch
KOLÇAK EN / ARMREST WIDTH	200 mm	7.87 Inch
SIRT AÇISI / BACK ANGLE		70 °
AYAK AÇISI / FOOT ANGLE		90 °
TRENDELENBURG / TRENDELENBURG		13 °
TERS TRENDELENBURG / REVERSE TRENDELENBURG		0 °
KAFALIK EN / HEADREST WIDTH	650 mm	25.59 Inch
KAFALIK UZUNLUK / HEADREST LENGTH	230 mm	9.05 Inch
AYAK UZATMA EN / FOOTREST WIDTH	670 mm	26.37 Inch
AYAK UZATMA UZUNLUK / FOOTREST LENGTH	400 mm	15.74 Inch
KRAMP BASAMAĞI EN / CRAMP SUPPORT WIDTH	650 mm	25.59 Inch
KRAMP BASAMAĞI HAREKETİ / CRAMP SUPPORT MOVEMENT	250 mm	9.84 Inch
SÜNGER DENSİTE / FOAM DENSITY		30
DÖŞEME ÖZELLİK / UPHOLSTERY FEATURE		SUNİ DERİ / LEATHERETTE
TAŞIMA KAPATSİTESİ / MAX. SAFE LOAD CAPACITY	180 kg	396.83 Pound
ÜRÜN AĞIRLIK / PRODUCT WEIGHT	110 kg	242.50 Pound

Proctology and Endoscopy

NOTRON

ARCHIMED PROCTOLOGY AND ENDOSCOPY ANORECTAL TABLE
Designed By ARCHIMED



Arşimed Medikal Kozm. San. Tic Ltd. Şti.

Mimar Sinan Mah. Bosna Cd. No:5 / 3 Çekmeköy - İstanbul

☎ : +90 216 567 8 567 (pbx) 📠 : +90 216 567 8 367 (pbx)

🌐 : www.arsimed.com.tr 📧 : info@arsimed.com.tr



EN 60601-1

EN 60601-2



ISO13485
certified

